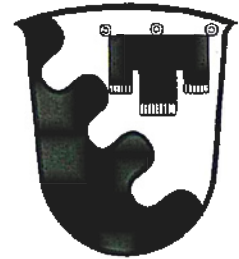
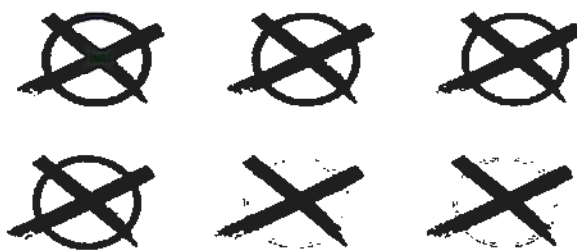


**Markt Weiler-Simmerberg
Wahlamt**



Vorläufiges Ergebnis

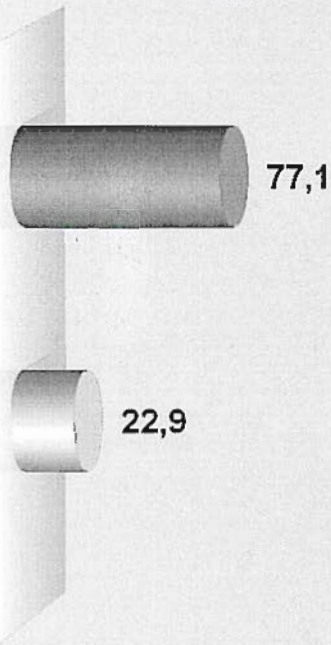
Bürgermeisterwahl 2014



BGM-Wahl 2014 Weiler-Simmerberg (vorläufig)
 Vorläufiges Endergebnis
 Stimmenanteile in Prozent (%)



Sonstige Kandidaten



Stimmberechtigter ohne Sperrverbot	3.382
Stimmberechtigter mit Sperrverbot	1.426
Stimmberechtigter zusammen	4.808
Wähler lt. Wählerverzeichnis	1.154
Wähler mit Wahlschein	1.345
Wähler zusammen	2.499
Gültige Stimmen insgesamt	2.229
Ungültige Stimmzettel	270
Wahlbeteiligung	52,0%

	<i>Stimmen</i>	<i>Anteil</i>
Rudolph Karl-Heinz	1.718	77,1%
Sonstige Kandidaten	511	22,9%

BGM-Wahl 2014 Weiler-Simmerberg (vorläufig)

		Stimmb. ohne Sperrv.	Stimmb. mit Sperrv.	Stimmb. nach §	Stimmb. zusammen	Ungült. Stimm- zettel	Gültige Stimm- zettel	Wähler zusammen
Nr	Bereich	A1	A2	A3	A1+A2	C	D	B
1	Weiler-Ort	283	107	0	390	6	86	92
	in %	72,6	27,4	0,0		6,5	93,5	23,6
2	Weiler-Süd	291	188	0	479	15	82	97
	in %	60,8	39,2	0,0		15,5	84,5	20,3
3	Weiler-Ort	322	113	0	435	10	60	70
	in %	74,0	26,0	0,0		14,3	85,7	16,1
4	Weiler-Ort	320	119	0	439	10	87	97
	in %	72,9	27,1	0,0		10,3	89,7	22,1
5	Weiler-Ost	298	143	0	441	13	106	119
	in %	67,6	32,4	0,0		10,9	89,1	27,0
6	Weiler-West	325	109	0	434	14	79	93
	in %	74,9	25,1	0,0		15,1	84,9	21,4
7	Weiler-Umland	321	201	0	522	6	105	111
	in %	61,5	38,5	0,0		5,4	94,6	21,3
8	Simmerberg-Oberdorf	410	139	0	549	16	118	134
	in %	74,7	25,3	0,0		11,9	88,1	24,4
9	Simmerberg-Unterdorf	355	143	0	498	13	101	114
	in %	71,3	28,7	0,0		11,4	88,6	22,9
10	Ellhofen	216	82	0	298	11	103	114
	in %	72,5	27,5	0,0		9,6	90,4	38,3
11	Ellhofen	241	82	0	323	7	106	113
	in %	74,6	25,4	0,0		6,2	93,8	35,0
	Summe Umenwahl	3.382	1.426	0	4.808	121	1.033	1.154
	in %	70,3	29,7	0,0		10,5	89,5	24,0
B21	Briefwahl 1	0	0	0	0	19	125	144
	in %	0,0	0,0	0,0		13,2	86,8	0,0

BGM-Wahl 2014 Weiler-Simmerberg (vorläufig)

		Stimmb. ohne Sperrv.	Stimmb. mit Sperrv.	Stimmb. nach §	Stimmb. zusammen	Ungült. Stimm- zettel	Gültige Stimm- zettel	Wähler zusammen
Nr	Bereich	A1	A2	A3	A1+A2	C	D	B
B22	Briefwahl 2	0	0	0	0	9	129	138
	in %	0,0	0,0	0,0		6,5	93,5	0,0
B23	Briefwahl 3	0	0	0	0	11	131	142
	in %	0,0	0,0	0,0		7,7	92,3	0,0
B24	Briefwahl 4	0	0	0	0	12	127	139
	in %	0,0	0,0	0,0		8,6	91,4	0,0
B25	Briefwahl 5	0	0	0	0	12	115	127
	in %	0,0	0,0	0,0		9,4	90,6	0,0
B26	Briefwahl 6	0	0	0	0	16	113	129
	in %	0,0	0,0	0,0		12,4	87,6	0,0
B27	Briefwahl 7	0	0	0	0	29	99	128
	in %	0,0	0,0	0,0		22,7	77,3	0,0
B28	Briefwahl 8	0	0	0	0	16	113	129
	in %	0,0	0,0	0,0		12,4	87,6	0,0
B29	Briefwahl 9	0	0	0	0	11	124	135
	in %	0,0	0,0	0,0		8,1	91,9	0,0
B30	Briefwahl 10	0	0	0	0	14	120	134
	in %	0,0	0,0	0,0		10,4	89,6	0,0
	Summe Briefwahl	0	0	0	0	149	1.196	1.345
	in %	0,0	0,0	0,0		11,1	88,9	0,0
	Gesamt	3.382	1.426	0	4.808	270	2.229	2.499
	in %	70,3	29,7	0,0		10,8	89,2	52,0

BGM-Wahl 2014 Weiler-Simmerberg (vorläufig)

Nr	Bereich	Wähler lt. Wähler-verz.	Wähler mit Wahl-schein	Urnen-wähler	Brief-wähler	Abge-gene-Stimmen	Urnen-stimmen	Brief-stimmen	Wahlbe-teiligung
		B1	B2			B			
1	Weiler-Ort	92	0	92	0	92	92	0	23,6
	in %	100	0,0	100	0,0	23,6	100	0,0	
2	Weiler-Süd	97	0	97	0	97	97	0	20,3
	in %	100	0,0	100	0,0	20,3	100	0,0	
3	Weiler-Ort	70	0	70	0	70	70	0	16,1
	in %	100	0,0	100	0,0	16,1	100	0,0	
4	Weiler-Ort	97	0	97	0	97	97	0	22,1
	in %	100	0,0	100	0,0	22,1	100	0,0	
5	Weiler-Ost	119	0	119	0	119	119	0	27,0
	in %	100	0,0	100	0,0	27,0	100	0,0	
6	Weiler-West	93	0	93	0	93	93	0	21,4
	in %	100	0,0	100	0,0	21,4	100	0,0	
7	Weiler-Umland	111	0	111	0	111	111	0	21,3
	in %	100	0,0	100	0,0	21,3	100	0,0	
8	Simmerberg-Oberdorf	134	0	134	0	134	134	0	24,4
	in %	100	0,0	100	0,0	24,4	100	0,0	
9	Simmerberg-Unterdorf	114	0	114	0	114	114	0	22,9
	in %	100	0,0	100	0,0	22,9	100	0,0	
10	Ellhofen	114	0	114	0	114	114	0	38,3
	in %	100	0,0	100	0,0	38,3	100	0,0	
11	Ellhofen	113	0	113	0	113	113	0	35,0
	in %	100	0,0	100	0,0	35,0	100	0,0	
	Summe Urnenwahl	1.154	0	1.154	0	1.154	1.154	0	24,0
	in %	100	0,0	100	0,0	24,0	100	0,0	
B21	Briefwahl 1	0	144	0	144	144	0	144	0,0
	in %	0,0	100	0,0	100	0,0	0,0	100	

BGM-Wahl 2014 Weiler-Simmerberg (vorläufig)

Nr	Bereich	Wähler lt. Wähler-verz.	Wähler mit Wahl-schein	Urnen-wähler	Brief-wähler	Abge-gebene Stimmen	Urnen-stimmen	Brief-stimmen	Wahlbe-teiligung
		B1	B2			B			
B22	Briefwahl 2	0	138	0	138	138	0	138	0,0
	in %	0,0	100	0,0	100	0,0	0,0	100	
B23	Briefwahl 3	0	142	0	142	142	0	142	0,0
	in %	0,0	100	0,0	100	0,0	0,0	100	
B24	Briefwahl 4	0	139	0	139	139	0	139	0,0
	in %	0,0	100	0,0	100	0,0	0,0	100	
B25	Briefwahl 5	0	127	0	127	127	0	127	0,0
	in %	0,0	100	0,0	100	0,0	0,0	100	
B26	Briefwahl 6	0	129	0	129	129	0	129	0,0
	in %	0,0	100	0,0	100	0,0	0,0	100	
B27	Briefwahl 7	0	128	0	128	128	0	128	0,0
	in %	0,0	100	0,0	100	0,0	0,0	100	
B28	Briefwahl 8	0	129	0	129	129	0	129	0,0
	in %	0,0	100	0,0	100	0,0	0,0	100	
B29	Briefwahl 9	0	135	0	135	135	0	135	0,0
	in %	0,0	100	0,0	100	0,0	0,0	100	
B30	Briefwahl 10	0	134	0	134	134	0	134	0,0
	in %	0,0	100	0,0	100	0,0	0,0	100	
	Summe Briefwahl	0	1.345	0	1.345	1.345	0	1.345	0,0
	in %	0,0	100	0,0	100	0,0	0,0	100	
	Gesamt	1.154	1.345	1.154	1.345	2.499	1.154	1.345	52,0
	in %	46,2	53,8	46,2	53,8	52,0	46,2	53,8	

BGM-Wahl 2014 Weiler-Simmerberg (vorläufig)

		Ungült. Stimmen	Gültige Stimmen insgesamt	Rudolph K arl- Heinz	Sonstige Kandidaten
Nr	Bereich	C	D	D1	D2
1	Weiler-Ort	6	86	67	19
	in %	6,5	93,5	77,9	22,1
2	Weiler-Süd	15	82	67	15
	in %	15,5	84,5	81,7	18,3
3	Weiler-Ort	10	60	50	10
	in %	14,3	85,7	83,3	16,7
4	Weiler-Ort	10	87	63	24
	in %	10,3	89,7	72,4	27,6
5	Weiler-Ost	13	106	63	43
	in %	10,9	89,1	59,4	40,6
6	Weiler-West	14	79	59	20
	in %	15,1	84,9	74,7	25,3
7	Weiler-Umland	6	105	88	17
	in %	5,4	94,6	83,8	16,2
8	Simmerberg-Oberdorf	16	118	107	11
	in %	11,9	88,1	90,7	9,3
9	Simmerberg-Unterdorf	13	101	86	15
	in %	11,4	88,6	85,1	14,9
10	Ellhofen	11	103	90	13
	in %	9,6	90,4	87,4	12,6
11	Ellhofen	7	106	89	17
	in %	6,2	93,8	84,0	16,0
	Summe Urnenwahl	121	1.033	829	204
	in %	10,5	89,5	80,3	19,7
B21	Briefwahl 1	19	125	89	36
	in %	13,2	86,8	71,2	28,8

BGM-Wahl 2014 Weiler-Simmerberg (vorläufig)

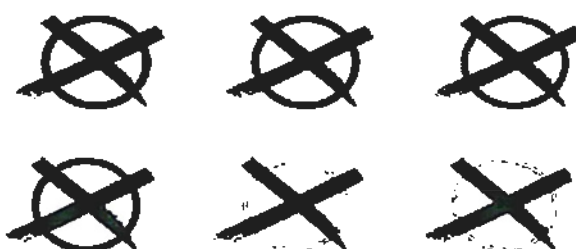
		Ungült. Stimmen	Gültige Stimmen insgesamt	Rudolph K arl- Heinz	Sonstige Kandidaten
Nr	Bereich	C	D	D1	D2
B22	Briefwahl 2	9	129	95	34
	in %	6,5	93,5	73,6	26,4
B23	Briefwahl 3	11	131	91	40
	in %	7,7	92,3	69,5	30,5
B24	Briefwahl 4	12	127	91	36
	in %	8,6	91,4	71,7	28,3
B25	Briefwahl 5	12	115	85	30
	in %	9,4	90,6	73,9	26,1
B26	Briefwahl 6	16	113	90	23
	in %	12,4	87,6	79,6	20,4
B27	Briefwahl 7	29	99	75	24
	in %	22,7	77,3	75,8	24,2
B28	Briefwahl 8	16	113	80	33
	in %	12,4	87,6	70,8	29,2
B29	Briefwahl 9	11	124	105	19
	in %	8,1	91,9	84,7	15,3
B30	Briefwahl 10	14	120	88	32
	in %	10,4	89,6	73,3	26,7
	Summe Briefwahl	149	1.196	889	307
	in %	11,1	88,9	74,3	25,7
	Gesamt	270	2.229	1.718	511
	in %	10,8	89,2	77,1	22,9

Markt Weiler-Simmerberg Wahlamt



Vorläufiges Ergebnis

Gemeinderatswahl 2014



Vorl. Sitzzuteilung Gemeinderat Weiler-Simmerberg 2014

CSU : 9 Sitze		
Person	Stimmen	%-Liste
Rotter, Eberhard	1925	9,68
Fink, Xaver	1922	9,66
Novy, Stephanie	1640	8,24
Zwerger, Joachim	1603	8,06
Weiß, Werner	1304	6,56
Wucher, Antonius	1197	6,02
Reichart, Anja	987	4,96
Bernhard, Bruno	976	4,91
Rasthofer, Peter	952	4,79

Ersatzpersonen

Blenk, Margot	902	4,53
Leuze, Angelika	860	4,32
Fehr, Norbert	853	4,29
Fink, Stefan	850	4,27
Kierok, Stephan	769	3,87
Reichart, Werner	768	3,86
Fink, David	628	3,16
Linder, Carola	500	2,51
Seltmann, Merbot	474	2,38
Müller, Philipp	429	2,16
Weiß, Michael	354	1,78

SPD : 3 Sitze		
Person	Stimmen	%-Liste
Ilg, Gerd	1696	20,73
Götz, Michael	1282	15,67
Klauß, Guido	1075	13,14

Ersatzpersonen

Schneider, Dieter	674	8,24
Trimbach, Rudolf	607	7,42
Götz, Stefan	588	7,19
Selmaier, Sabine	577	7,05
Heim, Simon	537	6,56
Rabenstein, Winfried	478	5,84
Lingg, Stefan	328	4,01
Mangold, Hannes	190	2,32
Oswald, Alfred	150	1,83

Freie Wähler : 8 Sitze		
Person	Stimmen	%-Liste
Dr. Ferber, Bernd	2718	14,88
Lau, Martin	1779	9,74
Sinz, Roswitha	1424	7,80
Rudolph, Karl-Heinz	1418	7,76
Trenkle, Stefan	1289	7,06
Maulhardt, Walter	1028	5,63
Erd, Andreas	1005	5,50
Dr. Sauer, Franz-Joseph	883	4,83

Ersatzpersonen

Hele, Thomas	814	4,46
Holzer, Katja	725	3,97
Boch, Bernhard	715	3,91
Kaps, Stephan	642	3,51

Berlinger, Lisa	618	3,38
Bernhard, Barbara	529	2,90
Bucher, Andrea	520	2,85
Bernhard, Hannes	481	2,63
Göswein, Vroni	471	2,58
Bucher, Markus	456	2,50
Schneider, Friedrich	384	2,10
Kölle, Markus	367	2,01

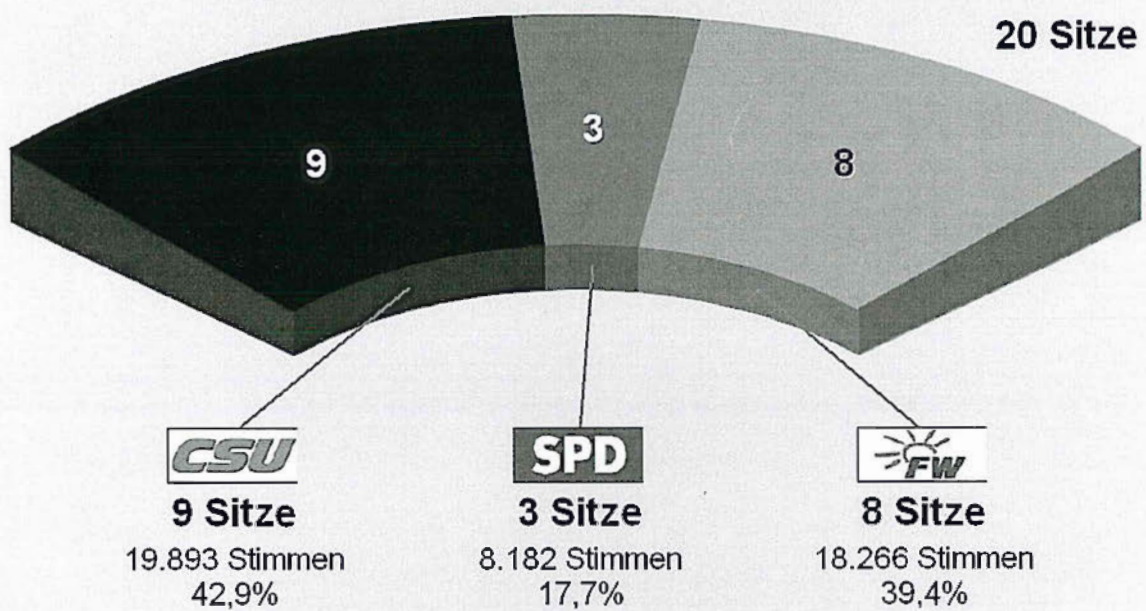
Anzahl gewählter Frauen:

CSU: 2 Frauen

SPD: 0 Frauen

Freie Wähler: 1 Frau

Gemeinderat Weiler-Simmerberg 2014
Vorläufige Sitzverteilung



Gemeinderat Weiler-Simmerberg 2014

Ergebnisse der Bewerber in der Reihenfolge der Personenstimmen

Person	Liste	Stimmen	%-Liste	(%)	%-Ges.	(%)
Dr. Ferber, Bernd	FW	2.718	14,88	█	5,87	█
Rotter, Eberhard	CSU	1.925	9,68	█	4,15	█
Fink, Xaver	CSU	1.922	9,66	█	4,15	█
Lau, Martin	FW	1.779	9,74	█	3,84	█
Ilg, Gerd	SPD	1.696	20,73	█	3,66	█
Novy, Stephanie	CSU	1.640	8,24	█	3,54	█
Zwenger, Joachim	CSU	1.603	8,06	█	3,46	█
Sinz, Roswitha	FW	1.424	7,80	█	3,07	█
Rudolph, Karl-Heinz	FW	1.418	7,76	█	3,06	█
Weiß, Werner	CSU	1.304	6,56	█	2,81	█
Trenkle, Stefan	FW	1.289	7,06	█	2,78	█
Götz, Michael	SPD	1.282	15,67	█	2,77	█
Wucher, Antonius	CSU	1.197	6,02	█	2,58	█
Klauß, Guido	SPD	1.075	13,14	█	2,32	█
Maulhardt, Walter	FW	1.028	5,63	█	2,22	█
Erd, Andreas	FW	1.005	5,50	█	2,17	█
Reichart, Anja	CSU	987	4,96	█	2,13	█
Bernhard, Bruno	CSU	976	4,91	█	2,11	█
Rasthofer, Peter	CSU	952	4,79	█	2,05	█
Blenk, Margot	CSU	902	4,53	█	1,95	█
Dr. Sauer, Franz-Joseph	FW	883	4,83	█	1,91	█
Leuze, Angelika	CSU	860	4,32	█	1,86	█
Fehr, Norbert	CSU	853	4,29	█	1,84	█
Fink, Stefan	CSU	850	4,27	█	1,83	█
Hele, Thomas	FW	814	4,46	█	1,76	█
Klerok, Stephan	CSU	769	3,87	█	1,66	█
Reichart, Werner	CSU	768	3,86	█	1,66	█
Holzer, Katja	FW	725	3,97	█	1,56	█
Boch, Bernhard	FW	715	3,91	█	1,54	█
Schneider, Dieter	SPD	674	8,24	█	1,45	█
Kaps, Stephan	FW	642	3,51	█	1,39	█
Fink, David	CSU	628	3,16	█	1,36	█
Berlinger, Lisa	FW	618	3,38	█	1,33	█
Trimbach, Rudolf	SPD	607	7,42	█	1,31	█
Götz, Stefan	SPD	588	7,19	█	1,27	█
Selmaler, Sabine	SPD	577	7,05	█	1,25	█
Heim, Simon	SPD	537	6,56	█	1,16	█
Bernhard, Barbara	FW	529	2,90	█	1,14	█
Bucher, Andrea	FW	520	2,85	█	1,12	█
Linder, Carola	CSU	500	2,51	█	1,08	█
Bernhard, Hannes	FW	481	2,63	█	1,04	█
Rabenstein, Winfried	SPD	478	5,84	█	1,03	█
Seltmann, Merbot	CSU	474	2,38	█	1,02	█
Gösweln, Vroni	FW	471	2,58	█	1,02	█
Bucher, Markus	FW	456	2,50	█	0,98	█
Müller, Philipp	CSU	429	2,16	█	0,93	█
Schneider, Friedrich	FW	384	2,10	█	0,83	█
Köfle, Markus	FW	367	2,01	█	0,79	█
Weiß, Michael	CSU	354	1,78	█	0,76	█
Lingg, Stefan	SPD	328	4,01	█	0,71	█
Mangold, Hannes	SPD	190	2,32	█	0,41	█
Oswald, Alfred	SPD	150	1,83	█	0,32	█